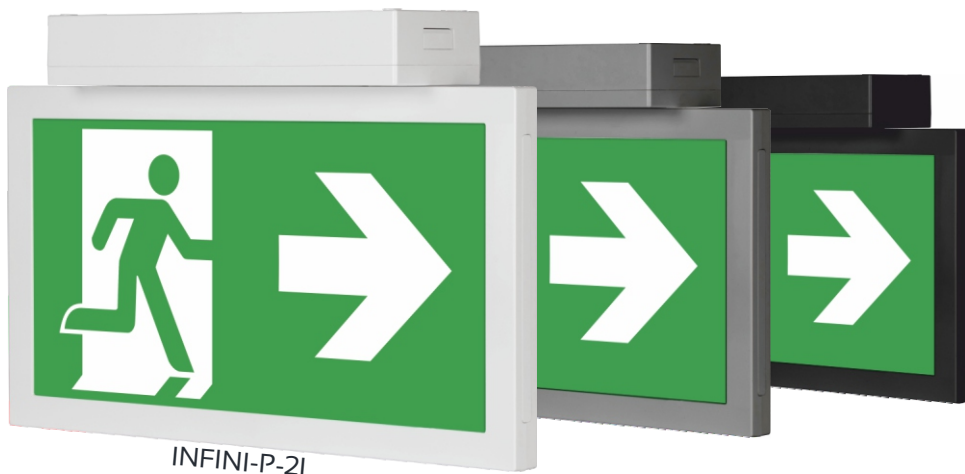


# INFINI-P

## Rettungszeichenleuchte Aufbau - multifunktional



Garantie

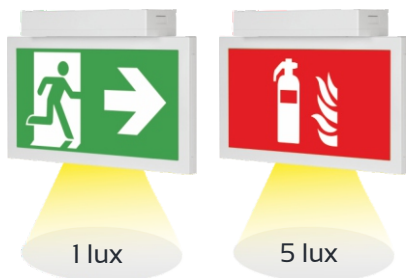


Einbaugehäuse  
(optional)



INFINI-P-2L

Ausführung mit integrierter  
Sicherheitsleuchte  
INFINI-P-3L+



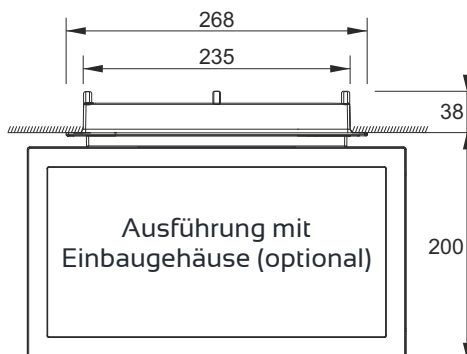
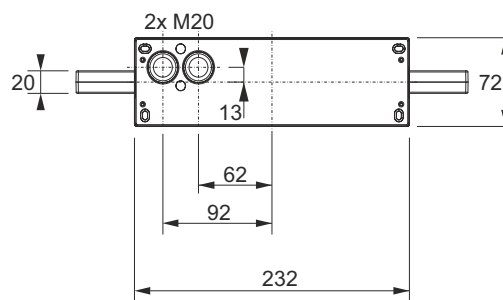
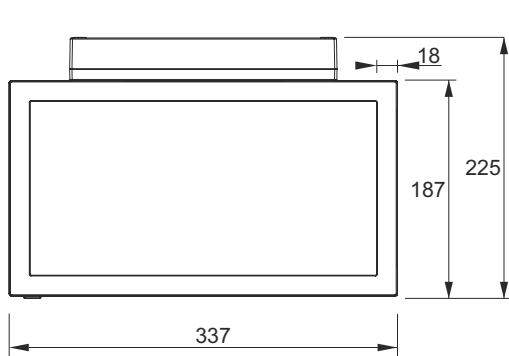
1 lux

5 lux

Variante  
Wandausleger



Abmessungen (mm)



## Rettungszeichenleuchte Aufbau - multifunktionell




### Technische Daten

#### Allgemein

Material	Polycarbonat
Leuchtmittel INFINI-P-2L	LED Steifen 2W / 270 lm / 6000 K / > 75'000 h
Leuchtmittel INFINI-P-3L+	LED Steifen 3W / 270 + 80 lm / 6000 K / > 75'000 h
Normen	SN-EN 1838, SN-EN 60598-2-22, SN-EN 61347-2-13, SN-EN 55015





#### Leuchten Zentralbatterie

24-48-230V

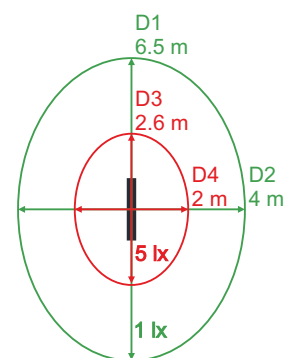
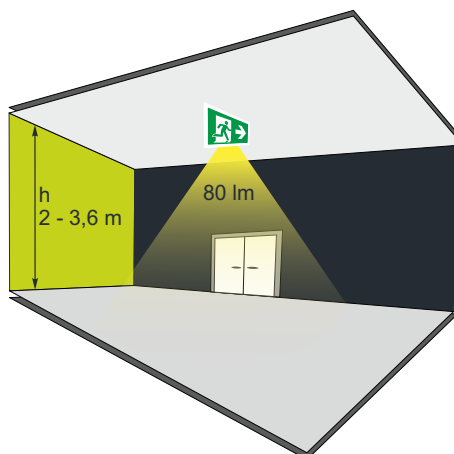
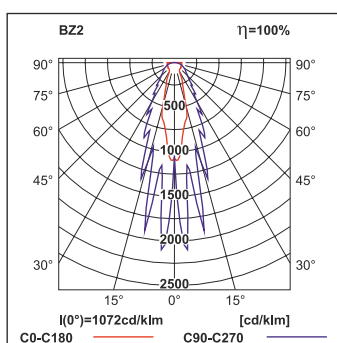
Temperaturbereich	-5 °C bis 40 °C
Spannung 230 V INFINI-P-2L	230 VAC ±10% 50-60 Hz - 6 VA / 220 VDC ±20% - 3,7 W
Spannung 230 V INFINI-P-3L+	230 VAC ±10% 50-60 Hz - 8 VA / 220 VDC ±20% - 4,8 W
Spannung 24V / 48V INFINI-P-2L	24 VDC ±20% ou 48 VDC ±20% / 3 W
Spannung 24V / 48V INFINI-P-3L+	24 VDC ±20% ou 48 VDC ±20% / 4 W
SMART TECHNOLOGY 	Adressierbar via PLC (Power line communication)
Gewicht	1,00 kg

#### Autonome Leuchten



Temperaturbereich	0 °C bis 40 °C
Spannung INFINI-P-2L	230 V ±10% 50-60 Hz - 1,9 à 8 VA max.
Spannung INFINI-P-3L+	230 V ±10% 50-60 Hz - 1,9 à 10 VA max.
Ladeteil / Ladezeit	PREMIUM 0,21 W / < 12 h
AUTOTEST 	Selbsttest Funktion und Autonomie
DALI 	Zentralisierte Kontrolle via DALI BUS / Einzelleuchtenadressierung
SMART TECHNOLOGY BUS 	Zentralisierte Kontrolle via BUS / Einzelleuchtenadressierung / System UNA
SMART TECHNOLOGY WIRELESS 	Zentralisierte Kontrolle via Funk/ Einzelleuchtenadressierung / System UNA
Batterie INFINI-P-2L	LiFePO <sub>4</sub> 6,4 V / 1,0 Ah
Batterie INFINI-P-3L+	LiFePO <sub>4</sub> 6,4 V / 1,5 Ah
Lichtstromfaktor Not / Autonomie	100% - 1h
Gewicht	1,10 kg









### Fotometrische Daten



## Rettungszeichenleuchte Aufbau - multifunktional










### Artikel

	Version	Typ	Artikel Nr.	Farbe
<b>INFINI-P-3L+</b> 	 AT	INFINI-P-3L+/ATPIL	2106 0641	<b>RAL 9010</b>
	 CT	INFINI-P-3L+/CTPIL	2106 0641A	<b>RAL 9010</b>
	 CTW	INFINI-P-3L+/CTWPIL	2106 0641W	<b>RAL 9010</b>
	 DALI	INFINI-P-3L+/DAPIL	2106 0641D	<b>RAL 9010</b>
	<b>230V<sup>AC/DC</sup></b>	INFINI-P-3L+/230	2106 0642	<b>RAL 9010</b>
	<b>230V<sup>AC/DC</sup></b>  AA	INFINI-P-3L+/AA230	2106 0642AA	<b>RAL 9010</b>
	<b>24V<sup>DC</sup></b>  A	INFINI-P-3L+/A24	2106 0643	<b>RAL 9010</b>
	<b>48V<sup>DC</sup></b>  A	INFINI-P-3L+/A48	2106 0644	<b>RAL 9010</b>

### INFINI-P-2L



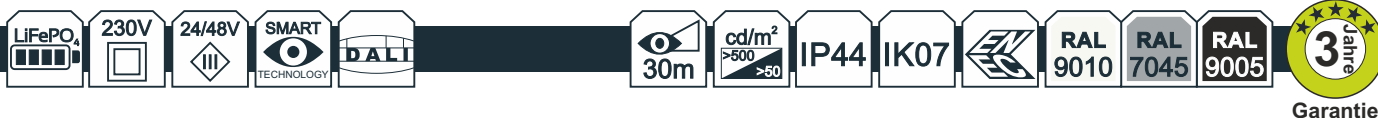
 AT	INFINI-P-2L/ATPIL	2106 0645	<b>RAL 9010</b>
 CT	INFINI-P-2L/CTPIL	2106 0645A	<b>RAL 9010</b>
 CTW	INFINI-P-2L/CTWPIL	2106 0645W	<b>RAL 9010</b>
 DALI	INFINI-P-2L/DAPIL	2106 0645D	<b>RAL 9010</b>
<b>230V<sup>AC/DC</sup></b>	INFINI-P-2L/230	2106 0646	<b>RAL 9010</b>
<b>230V<sup>AC/DC</sup></b>  AA	INFINI-P-2L/AA230	2106 0646AA	<b>RAL 9010</b>
<b>24V<sup>DC</sup></b>  A	INFINI-P-2L/A24	2106 0647	<b>RAL 9010</b>
<b>48V<sup>DC</sup></b>  A	INFINI-P-2L/A48	2106 0648	<b>RAL 9010</b>

#### Auswahl Farbe

	Typ	Artikel Nr.	Farbe
Beispiel Grau	INFINI-P-_L/___-G	2106 064_-G	<b>RAL 7045</b>
Beispiel Schwarz	INFINI-P-_L/___-N	2106 064_-N	<b>RAL 9005</b>



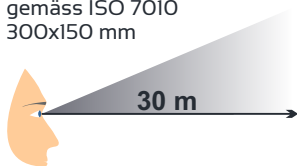
## Rettungszeichenleuchte Aufbau - multifunktional

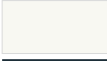




















### Zubehör Signalisation

Separat zu bestellen

Piktogramme  
gemäss ISO 7010  
300x150 mm

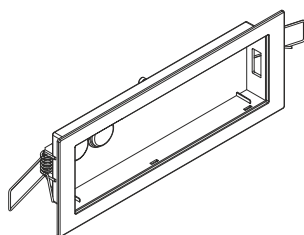


Symbole	Typ	Artikel Nr.	Symbole	Typ	Artikel Nr.
	PICF-INFINI-V.2	2106 0690		PICF-INFINI-NW	2106 0709
	PICF-INFINI-B.1	2106 0691		PICF-INFINI-E.2	2106 0711
	PICF-INFINI-H.1	2106 0693		PICF-INFINI-T.2	2106 0712
	PICF-INFINI-G.1	2106 0695		PICF-INFINI-ET.2	2106 0721
	PICF-INFINI-D.1	2106 0697		PICF-INFINI-PP.2	2106 0729
	PICF-INFINI-GH.1	2106 0701		PICF-INFINI-EP.2	2106 0731
	PICF-INFINI-GB.1	2106 0703		PICF-INFINI-BV.2	2106 0741
	PICF-INFINI-DH.1	2106 0705		PICF-INFINI-HV.2	2106 0742
	PICF-INFINI-DB.1	2106 0707		PICF-INFINI-GV.2	2106 0743
				PICF-INFINI-DV.2	2106 0744

### Zubehör Einbau

Einbaugehäuse  
Hohldecke / Wand

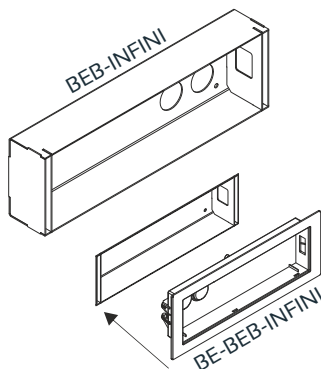
Material: Polycarbonat  
Kalbeinführung Rohr : 2x M20  
Montage : 2x Spannfedern



Typ	Artikel Nr.	Farbe
BE-INFINI	2106 0681	<b>RAL 9010</b>
BE-INFINI-G	2106 0681-G	<b>RAL 7045</b>
BE-INFINI-N	2106 0681-N	<b>RAL 9005</b>
Ausschnitt : 240 x 80 mm		
Einbautiefe : 95 mm minimum		

Betoneingiessgehäuse

Material : Inox  
Kalbeinführung Rohr : 2x M20  
Montage : Nageln oder vergiessen  
Abmessungen : 256 x 76 x 41 mm



Typ	Artikel Nr.	Farbe
BEB-INFINI	2106 0682	<b>INOX</b>
BE-BEB-INFINI-B	2106 0682-B	<b>RAL 9010</b>
BE-BEB-INFINI-G	2106 0682-G	<b>RAL 7045</b>
BE-BEB-INFINI-N	2106 0682-N	<b>RAL 9005</b>