

CUBE175

Rettungszeichenleuchte - Würfel



Option
Rohrpendel



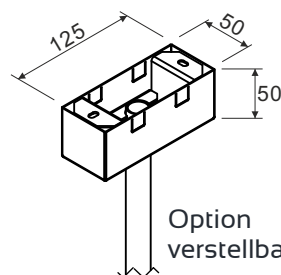
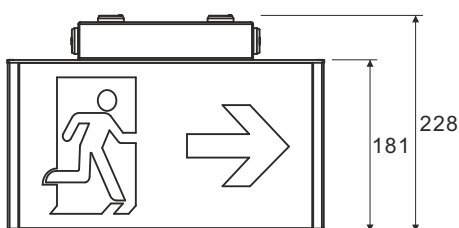
Option
Wandmontage



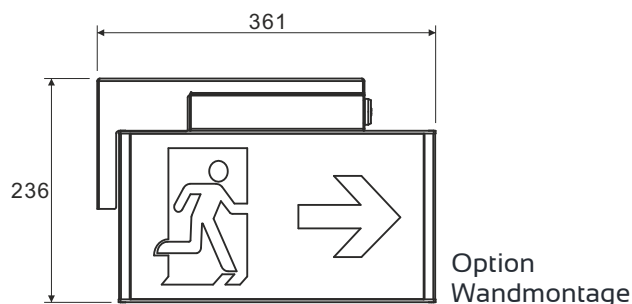
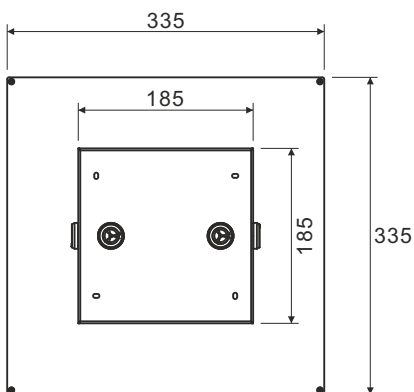
Option
Seilpendel



Abmessungen (mm)



Option
verstellbares Rohrpendel



Option
Wandmontage

CUBE175



Garantie

Technische Daten

Allgemein

Material	Metallgehäuse, pulverbeschichtet / Haupe Polycarbonat, Siebdruck
Leuchtmittel	LEDs / 4W / 550 lm / 6000 K / > 50'000 h
Normen	SN-EN 1838, SN-EN 60598-2-22, SN-EN 61347-2-13, SN-EN 55015

Leuchten Zentralbatterie

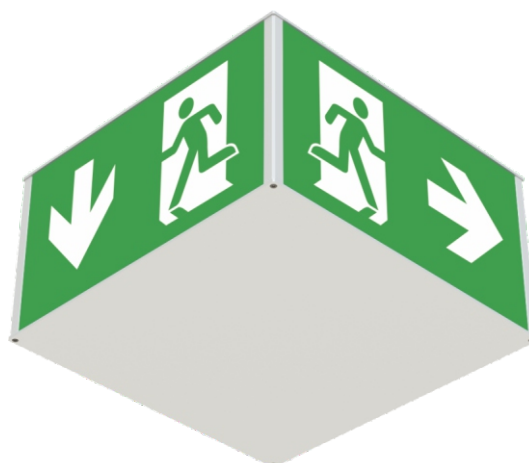
24-48-230V

Temperaturbereich	-25 °C bis 50 °C
Spannung 230 V	230 VAC ±10% 50-60 Hz - 9 VA / 220 VDC ±20% - 6 W
Spannung 24V oder 48V	24 VDC ±20% oder 48 VDC ±20% / 5 W
SMART TECHNOLOGY	Adressierbar via PLC (Power line communication)
Gewicht	1,6 kg

Autonome Leuchten



Temperaturbereich	0 °C bis 40 °C
Spannung	230 V ±10% 50-60 Hz - 1,9 à 10 VA max.
Ladeteil / Ladezeit	PREMIUM 0,21 W / < 12 h
AUTOTEST	Automatischer Test Funktion und Betriebsdauer
DALI	Zentrale Kontrolle via BUS DALI, Einzelleuchtenüberwachung
SMART TECHNOLOGY BUS	Adressierbar via BUS, Einzelleuchtenüberwachung / System UNA
SMART TECHNOLOGY WIRELESS	Adressierbar via Funk, Einzelleuchtenüberwachung / System UNA
Batterie / Autonomie	LiFePO ₄ 6,4 V / 1,5 Ah
Lichtstromfaktor Not	100% - 1h
Gewicht	1,7 kg



CUBE175



Artikel

	Version	Typ	Artikel Nr.
B-CUBE175		CUBE175-4L/ATPIL	2106 4461
		CUBE175-4L/CTPIL	2106 4461A
		CUBE175-4L/CTWPIL	2106 4461W
		CUBE175-4L/DAPIL	2106 4461D
C-CUBE175	230V^{AC/DC}	CUBE175-4L/AA230	2106 4462AA
	24V^{DC}	CUBE175-4L/A24	2106 44633
	48V^{DC}	CUBE175-4L/A48	2106 4464
	Korpus	C-CUBE175-4L	2106 4460

Inklusive Zubehör mit 4 Piktogrammen :

Zubehör Signalisierung

Separat bestellen	Symbol	Typ	Artikel Nr.	Symbol	Typ	Artikel Nr.
Piktogramme gemäss ISO 7010		<i>inkl.</i> PL-CUBE175-V	2106 4470		<i>inkl.</i> PL-CUBE175-G	2106 4473
		<i>inkl.</i> PL-CUBE175-B	2106 4471		<i>inkl.</i> PL-CUBE175-D	2106 4474
		PL-CUBE175-H	2106 4472			

Zubehör Montage

Typ	Artikel Nr.	Beschreibung
SM-CUBE175	2106 4466	Wandmontage Adapter
TSA-CUBE175-150	2106 4467	Rohrpendel, justierbar bis 1,5 m
TSA-CUBE175-300	2106 4468	Rohrpendel, justierbar bis 3 m
S2S-2M	2118 0302	Set 2 INOX Seilabhängungen, auto-justierbar 2 m (2 Sets je Würfel erforderlich)
S2S-3M	2118 0303	Set 2 INOX Seilabhängungen, auto-justierbar 3 m (2 Sets je Würfel erforderlich)
S2S-5M	2118 0305	Set 2 INOX Seilabhängungen, auto-justierbar 5 m (2 Sets je Würfel erforderlich)

