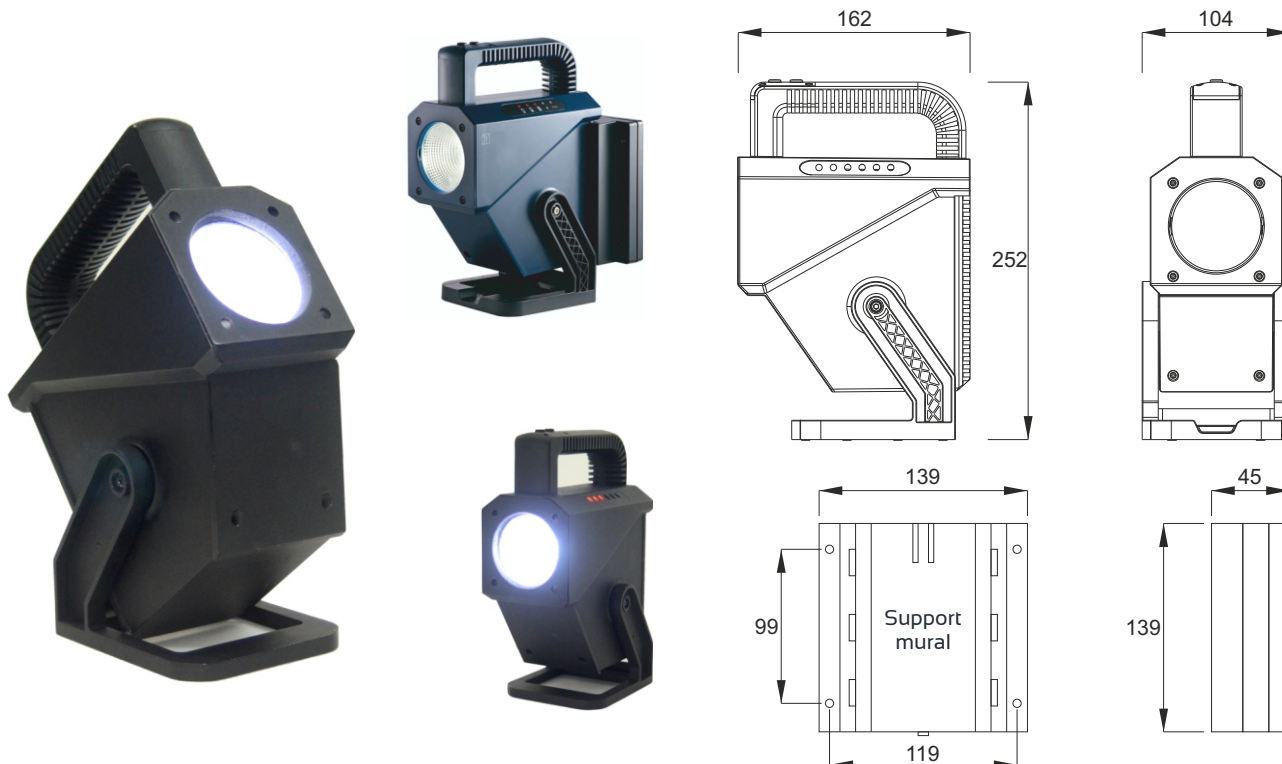


PL-852

Lampe portable à LED



Garantie



Articles

Type	N° article	Description
PL-852-3W	2106 0240	Inclus : Lampe portable, support murale, alimentation 230V avec transformateur sur fiche, fiche allume-cigare 12V, sangle de transport et réflecteur de marquage orange

Données techniques



Matière	Polycarbonate
Alimentation chargeur mural	230V AC 50/60Hz / 12V / 0.5A DC
Source lumineuse	Power LED 3W / 6000K
Autonomie	2,5 h à 100%, 4,5 h à 50%
Durée de vie source lumineuse	80'000 heures
Flux lumineux source	360 lm
Température de fonctionnement	-10 à 40 °C (environnement chargeur : 0 à 30 °C max / humidité < 80%)
Batterie / Temps de charge	LiFePO ₄ 6,4 V / 1,5 Ah / 5 heures max
Poids	950 g (sans le support mural)

Fonctions

- Sélection du mode de fonctionnement : 100% , 50% ou clignotement
- Fonction éclairage de sécurité
- Contrôle automatique de la source lumineuse et de la charge
- Protection contre la décharge profonde de la batterie
- Indications d'états de la batterie
- Corps orientable