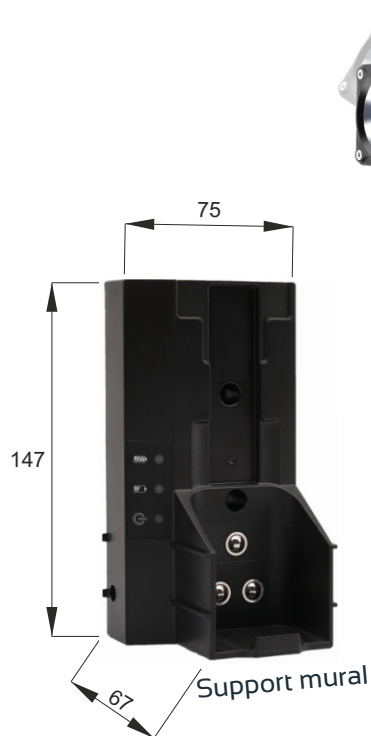


# PL-823

## Lampe portable à LED



### Articles

Type	N° article	Description
PL-823-3W	2106 0235	Inclus : Lampe portable, support mural de charge, alimentation par mini-transformateur sur fiche

### Données techniques

Matière	Polycarbonate
Alimentation chargeur mural	230V AC 50/60Hz / 12V / 0.5A DC
Source lumineuse	Power LED 3W / 6000K
Autonomie	4 h à 100%, 8 h à 50%, 12h clignotement
Durée de vie source lumineuse	80'000 heures
Flux lumineux source	390 lm
Température de fonctionnement	-10 à 40 °C (environnement chargeur : 0 à 30 °C max / humidité < 80%)
Batterie / Temps de charge	Li-ion 3,7V / 4,4 Ah / 3 heures
Poids	370 g (sans le support mural)

### Fonctions

- Sélection du mode de fonctionnement : 100% , 50% ou clignotement
- Fonction éclairage de sécurité
- Contrôle automatique de la source lumineuse et de la charge
- Protection contre la décharge profonde de la batterie
- Indications d'états sur le support de charge et la lampe
- Tête orientable et clip de fixation

