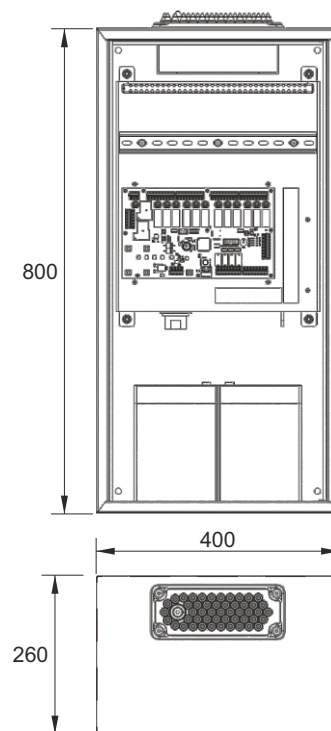
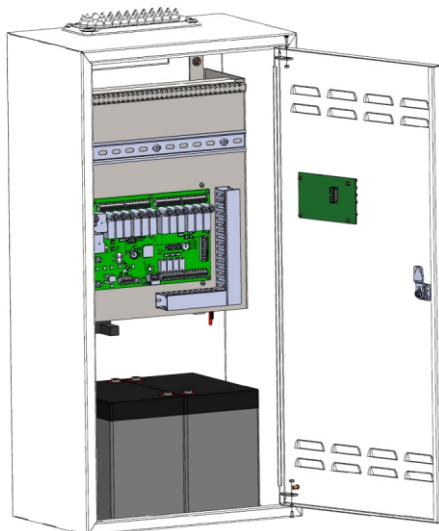


OES-600-12

Onduleur de sécurité - 600 VA / 12 sorties



Article	N° article
OES-600-12	2106 1607

Packs batteries	N° article
BPIO-12V/55AH	2130 0049

Données techniques

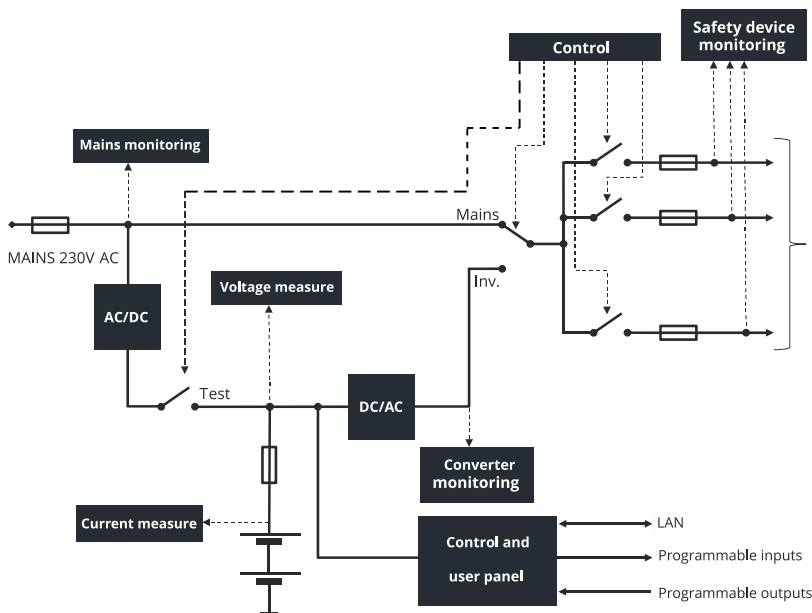
Puissances / Autonomie	600 VA / 480 W / 1 h
Alimentation / Dispositif de protection	230 V \pm 10% 50-60 Hz (fusible T 4,0 A) / Monophasé C 13A (sans DDR)
Circuits ES	12x 380 W (fusible F 2,5A) / 230 V \pm 3 % 50 Hz sinus (fonctions paramétrables)
Entrées de commande	4x 230 V, 4x libres de potentiel (fonctions paramétrables)
Contacts d'asservissement	4x 230 V, 0,5 A (fonctions paramétrables)
Fonctionnalités	Surveillance des circuits, tests fonctionnel et d'autonomie, journal d'événements
Rendement / Distorsion harmonique	85% / 3%
Chargeur	Electronique, 27 V / 5,6 A
Batteries	24 VDC, 2x PB 12 V / 55 Ah (Protection : Fus. 40 A / 32 V / MIDIVAL)
Mode de commutation	OFF LINE / 150 ms
Affichage	LEDs synoptiques sur porte
Interface	Port Ethernet RJ45 / Application navigateur WEB, ModBus, BACnet
Poids	51,00 kg (Pack batteries : 34 kg)
Plages de températures	Fonctionnement : -5 à 35°C / Garantie des batteries : 18 à 25°C
Dissipation thermique / Emission sonore	95 W maximum / 30 dB maximum
Matière	Boîtier métallique RFI, thermolaqué blanc
Normalisation	SN-EN 50171, SN-EN 50172, SN-EN 60950

OES-600-12

Onduleur de sécurité - 600 VA / 12 sorties



Fonctions



Afficheur synoptique LEDs et touches fonctionnelles

